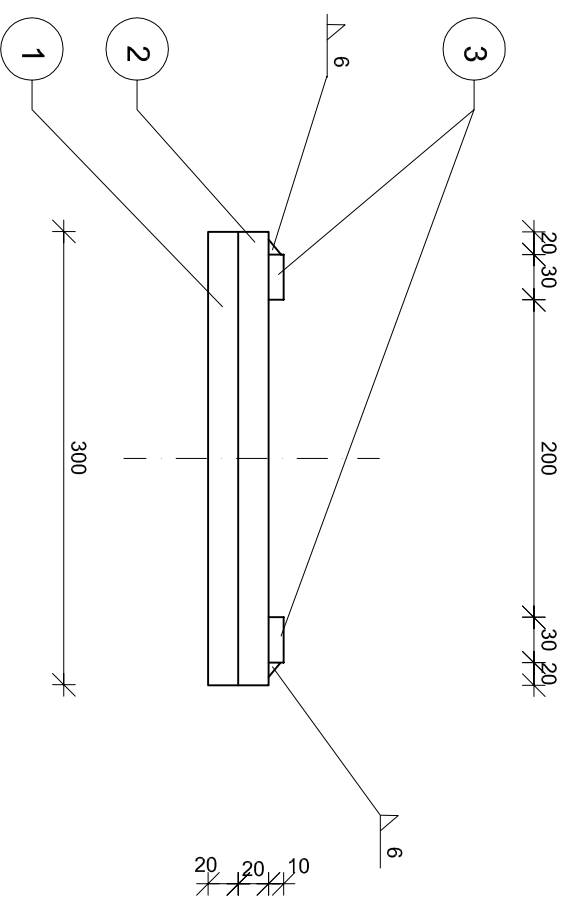
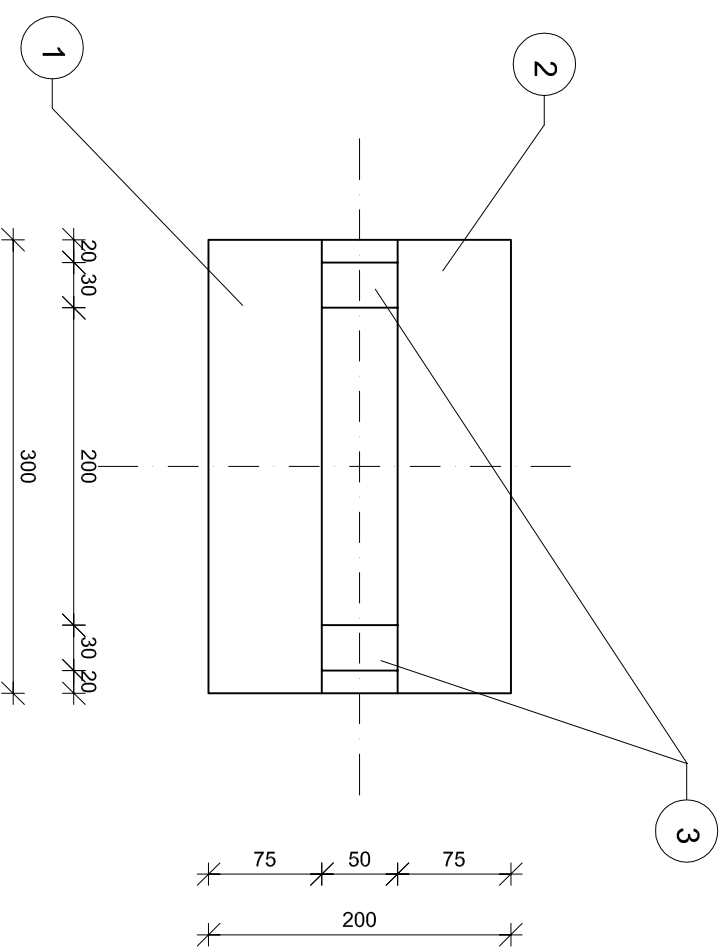


# STALOWA PŁYTA ŁOŻYSKOWA SKALA 1:5

## WIDOK OD CZOŁA

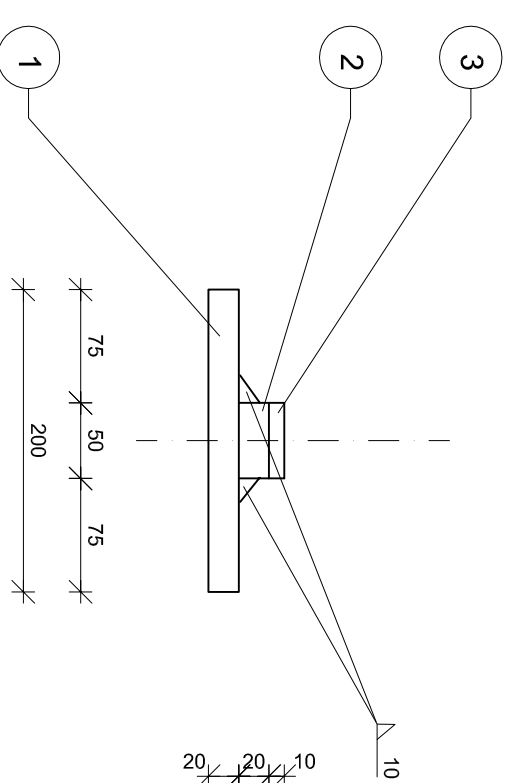


## WIDOK Z GÓRY



Płyty łożyskowe należy przyspawać do oczepów

## WIDOK Z BOKU



### STAL St 3SX ELEKTRODY ER 146 WYKAZ STALI NA CAŁY OBIEKT

Nr	Detail	Przekrój [mm]	Ilość [szt.]	Długość [m]		Masa [kg]	
				1 szt.	Razem	1 m	Razem
1	Płyta dolna	200x20	8	0,30	2,40	31,40	75,4
2	Podpora	50x20	8	0,30	2,40	7,85	18,8
3	Ogranicznik	30x10	16	0,05	0,80	2,36	1,9
Ogółem							96,1

PROJEKT BUDOWLANY			
OBIEKT:	MOST PRZEZ RZĘKĘ TŁOCZEWKA W M.ŻOCHY STARE W GIAGU DROGI GMINNEJ		
RYSUJEK:	ŁOŻYSKO		
INWESTOR:	URZĄD GMINY NOWE PIEKUTY		
PROJEKTANT:	mgr inż. DARIUSZ LENDOSZEK UPRAWNIENIA PROJEKTOWE nr LOM-59	PODPISY:	RYSUJEK:
SPRAWDZAJĄCY:	inż. KRZYSZTOF ŚWIECKI UPRAWNIENIA PROJEKTOWE nr PDL0004/PWOK04		11
		SKALA:	1:5