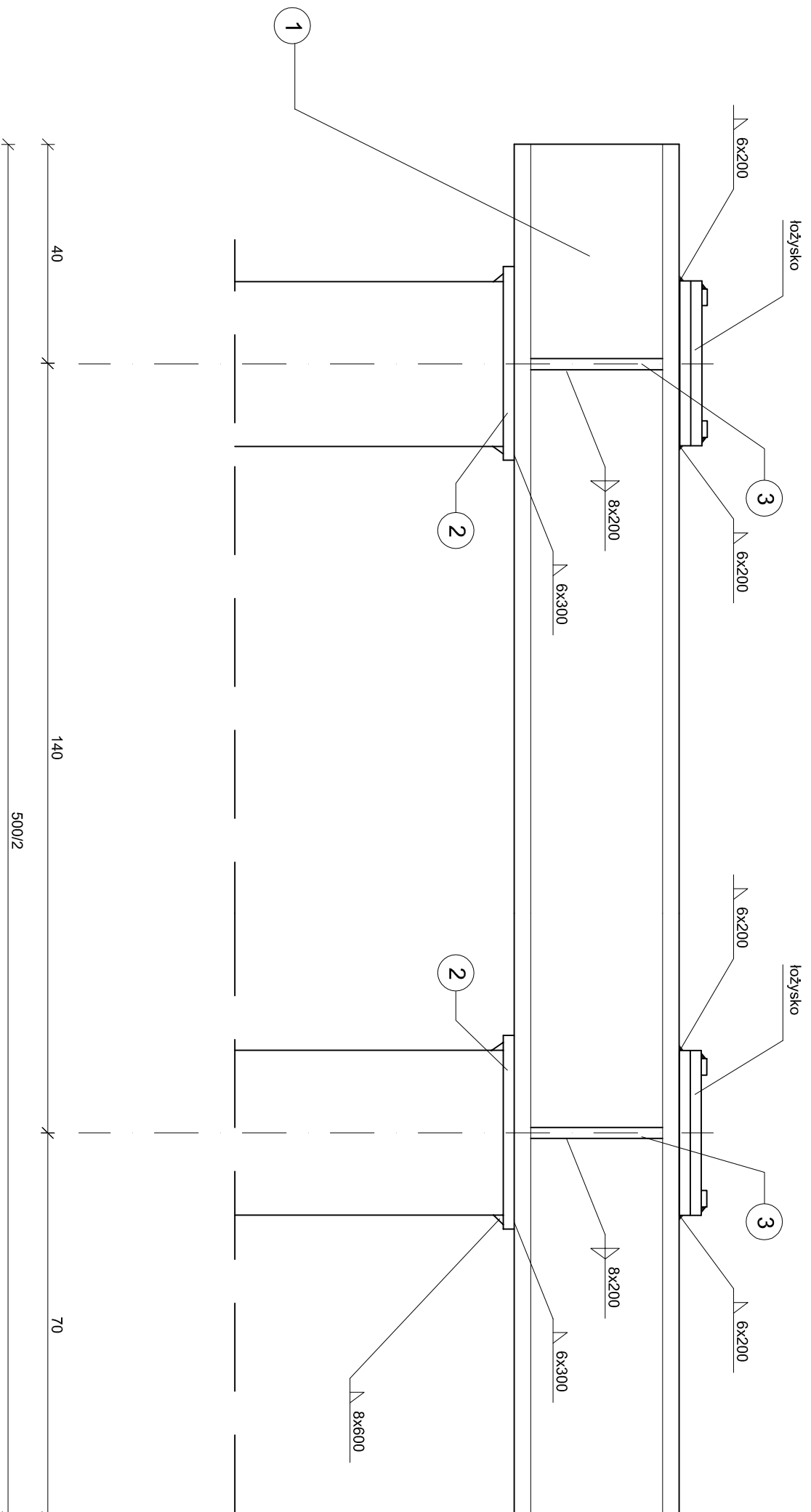
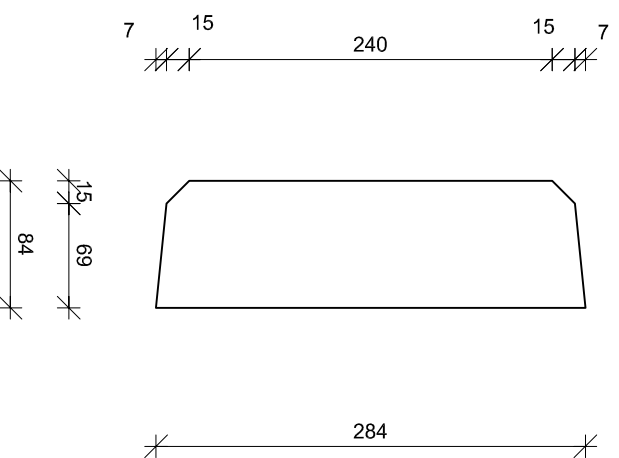


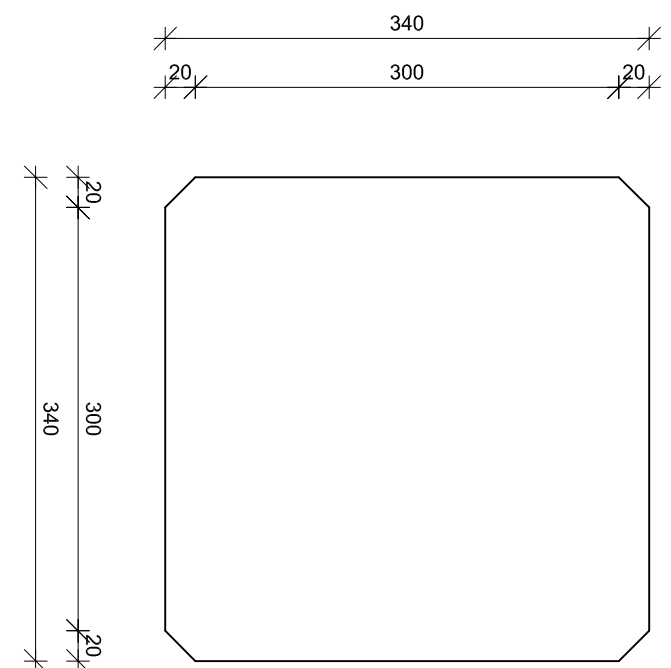
OCZEP SKALA 1:10



ŻEBRO OCZEPU SKALA 1:5



BLACHA POD OCZEP



STAL Sł 3M ELEKTRODY ER 146 WYKAZ STALI NA CAŁY OBIEKT

Nr	Detal	Przekrój [mm]	Ilość [szt.]	Długość [m]		Masa [kg]	
				1 szt.	Razem	1 m	Razem
1	Oczep	[300]	2	5,00	10,00	46,20	462,0
2	Żebro oczepu	84x16	16	0,28	4,48	10,70	47,9
3	Błacha pod oczep	340x16	8	0,34	2,72	44,00	119,7
Ogółem							629,6

PROJEKT BUDOWLANY

OBIEKT: MOST PRZEZ RZĘKĘ TLÓCZEWKA W M.ŻOCHY STARE W CIĄGU

DROGI GMINNEJ

RYSUNEK:

OCZEP

INWESTOR: URZĄD GMINY NOWE PIEKURY

SKALA: 1:10

PROJEKTANT:

mgr inż. DARIUSZ LEŃDZOSZEK

SPRAWDZAJĄCY:

mgr inż. Ryszard Świecki

PRACOWNIA PROJEKTOWA

PROJEKTOWA

10