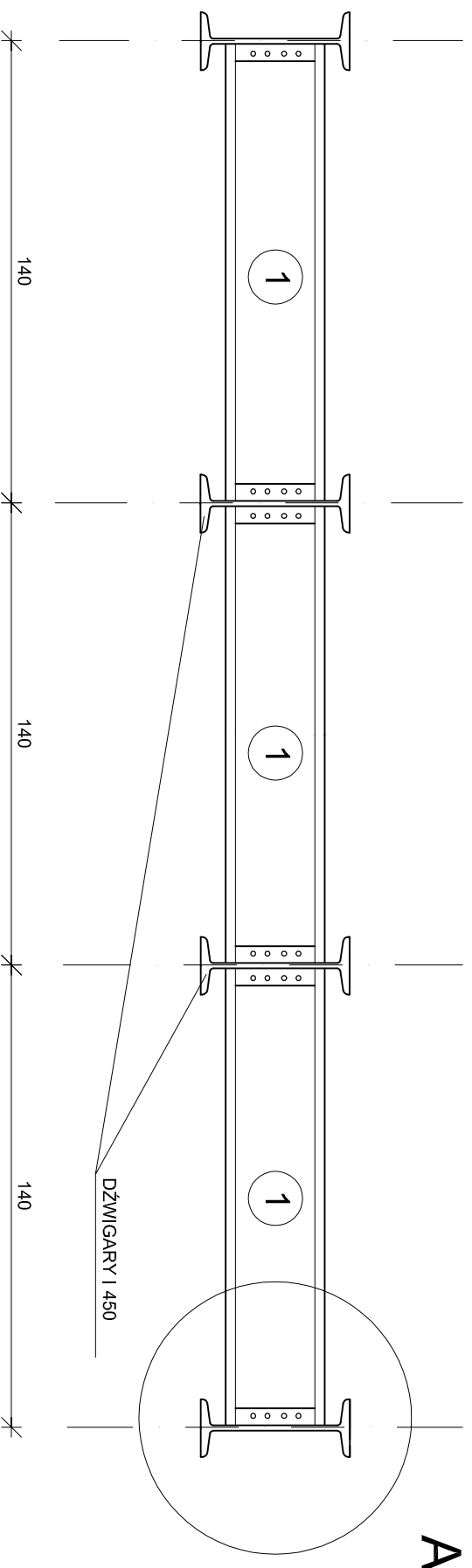


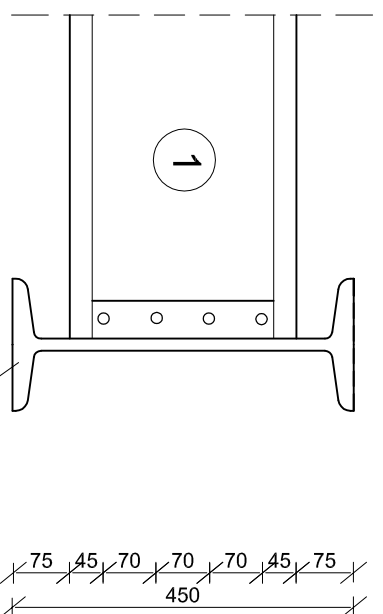
# STĘŻENIA POPRZECZNE

SKALA 1:20



## SZCZEGÓŁ "A"

SKALA 1:10



## STAL St 3M ŚRUBY KLASY 5.8 WYKAZ STALI NA CAŁY OBIEKT

Nr	Detail	Ilość [szt.]	Długość [m]		Masa [kg]	
			1 szt.	Razem	1 m	Razem
1	[ 300	9	1,373	12,357	46,2	570,9
2	Śruba z nakrętką M 20	72	0,07		0,23	16,6
3	Podkładka M 20	72			0,017	1,2
<b>Ogółem</b>						<b>588,7</b>

DŹWIGARY I 450

PROJEKT BUDOWLANY			
OBIEKT:	MOST PRZEZ RZEKĘ TŁOCZEWKA W M. ZOCHY STARE W CIĄGU DRÓGI GMINNEJ		
RYSUNEK:	STĘŻENIA		
INWESTOR:	URZĄD GMINY NOWE PIEKURY	SKALA:	1:20, 1:10
PROJEKTANT:	mgr inż. DARIUSZ LENDZIŃSKI URZĄDZENIA PROJEKTOWE nr LOH-99	PODPISY:	RYSUNEK:
SPRAWDZAJĄCY:	inż. KRZYSZTOF ŚWIECIDA URZĄDZENIA PROJEKTOWE nr POLDOP-10/004		<b>13</b>