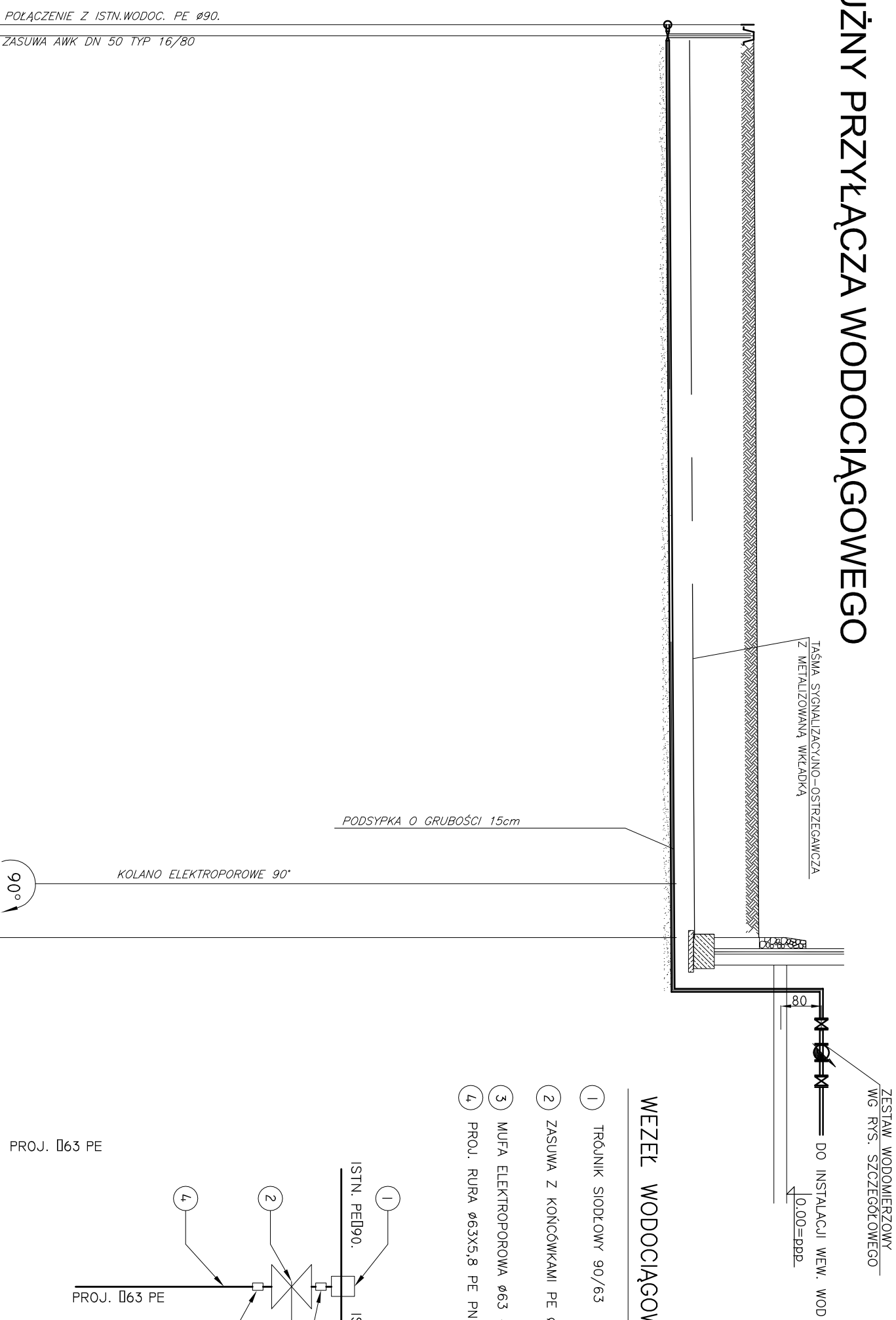
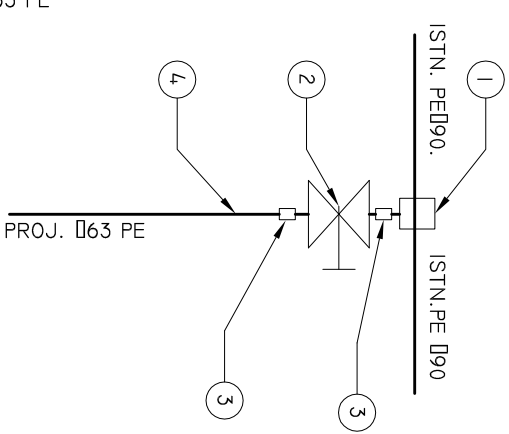


PROFIL PODŁUŻNY PRZYŁĄCZA WODOCIĄGOWEGO

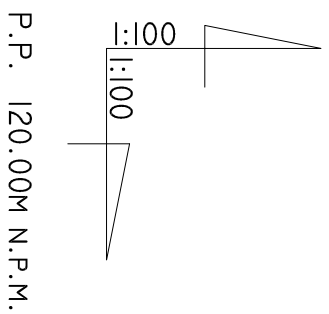


WEZŁ WODOCIĄGOWY

- 1 TRÓJNIK SIODŁOWY 90/63
- 2 ZASUWA Z KOŃCÓWKAMI PE Ø63 TYP 16/80 DN 50
- 3 MUFA ELEKTROPOROWA Ø63 - 2SZT
- 4 PROJ. RURA Ø63X5,8 PE PN12,5 SDR 11 L=18,0m



PROJ. 63 PE



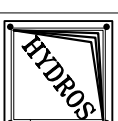
P.P. 120.00M N.P.M.

POŁĄCZENIE Z ISTN.WODOC. PE Ø90.
ZASUWA AWK DN 50 TYP 16/80

| RZĘDNE | |
|------------------------------|-----------------------|
| TERENU PROJEKTOWANEGO | 134.90 |
| TERENU ISTNIEJĄCEGO | 133.2 |
| DNA KANAŁU | 133.1 |
| ZAGŁĘBIENIE DO OSI WODOCIĄGU | 1.70 |
| MATERIAŁ, DREDNICA, SPADEK | Ø63X5,8 PE I=0,55% |
| ODLEGŁOŚCI | 0,00 |
| DŁUGOŚCI | - 18,0 - |

W

B



"HYDROS" MACIEJ SAWICKI
OBIEKT: BUDYNEK IZBY TRADYCJI REGIONALNEJ ROLNICTWA
W NOWYCH PIEKUTACH DZ. NR 126/1

Biurowe usługi inwestycyjnych
DANUTA RUDNICKA

tytuł: Przyłącze wodociągowe do budynku podłoga

projektant: mgr inż. Maciej Sawicki upr. bud. BI 22/00 PDL/IS/1322/01

opracował: mgr inż. Jacek Sawicki

sprawdzający: mgr inż. BARBARA CHILIŃSKA
upr. nr BI/28/00, PDL/IS/0179/01

| data projektu | data | skala | numer rysunku |
|---------------|------------|-------|---------------|
| 30.12.2007 | 30.12.2007 | 1:15 | 2 |