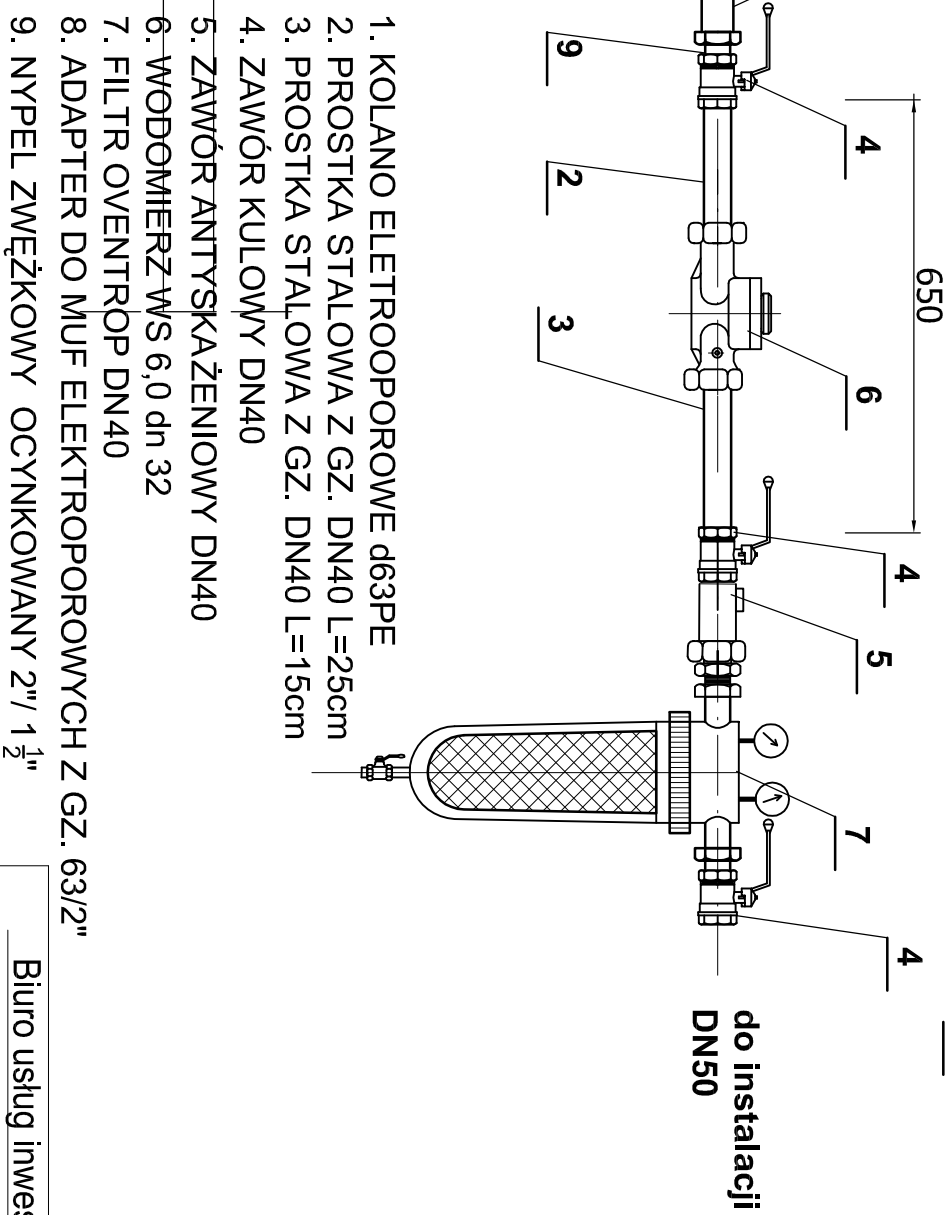


SCHEMAT MONTAŻOWY UKŁADU WODOMIERNICZOWEGO
NA WEJSCIU DO BUDYNKU

9



1. KOLANO ELEKTROOPOROWE d63PE
2. PROSTKA STALOWA Z GZ. DN40 L=25cm
3. PROSTKA STALOWA Z GZ. DN40 L=15cm
4. ZAWÓR KULOWY DN40
5. ZAWÓR ANTYSKAŻENIOWY DN40
6. WODOMIERNICZ WS 6,0 dn 32
7. FILTR OVENTROP DN40
8. ADAPTER DO MUF ELEKTROPOROWYCH Z GZ. 63/2"
9. NYPEL ZWĘŻKOWY OCYNKOWANY 2" / 1 1/2"

d63PE PN10

R.O. d110PE

L=1,5m

Biuro usług inwestycyjnych

DANUTA RUDNICKA



"HYDROS" MACIEJ SAWICKI
OBIEKT: BUDYNEK IZBY TRADYCYJNEJ REGIONALNEJ ROLNICTWA
W NOWYCH PEKUTACH DZ. NR 126/1

tytuł:	SCHEMAT .-MONAŹAŻU WODOMIERNICZA			rodzaj:	
projektant:	mgr inż. Maciej Sawicki	nr. tel.:	BI 22100	data:	PDL/IS/1322/01
opracował:	mgr inż. Jacek Sawicki				
sprawdzający:	mgr inż. BARBARA CHILIŃSKA				
	upr. nr BE/28/00, PDL/IS/0179/01				
tytuł:	PROJEKT	data:	30.12.2007	skala:	1:15
					strona numerowa:
					3